

Cabine élévatrice - Cibes C1 Pure
BROCHURE TECHNIQUE

Cibes

INNOVATION CABINE ÉLÉVATRICE

Depuis 70 ans, Cibes innove dans la technologie des ascenseurs. Nos plateformes sont utilisées par des millions de personnes à travers le monde. Dans une approche d'amélioration constante de

nos produits et de votre confort, nous avons créé un élévateur entièrement nouveau combinant les avantages des plateformes élévatrices au confort des ascenseurs conventionnels.



DÉCOUVREZ LES AVANTAGES UNIQUES DES CABINES ÉLÉVATRICES À VIS CIBES C1 PURE.

- **Hauteur dernier niveau réduit**

Seuls 2500 mm sont nécessaires.

- **Sans local machine**

La machinerie est incluse dans la gaine. Pas besoin d'un local machine séparé.

- **Système d'entraînement par vis sans fin**

Système 100% électrique par vis sans fin fiable et robuste. Sans hydraulique.

- **Technologie LED économe en énergie**

Le plafond est éclairé par des LED à économie d'énergie durables.

- **Portes télescopiques automatiques**

Portes télescopiques automatiques en cabine et aux paliers.

- **Portes compactes**

Les portes s'ouvrent sans encombrer les paliers.

- **Commandes enregistrées**

Les commandes sont enregistrées aux paliers et en cabine. Une seule pression suffit.

- **Fosse réduite**

Au niveau le plus bas, une fosse de 100 mm suffit.



Les différents éléments de Cibes C1 Pure sont disponibles dans une large gamme de finitions.

FINITION STANDARD

La finition standard de Cibes C1 Pure est une combinaison élégante de noir, blanc et gris.

Cabine élévatrice avec finition standard	
Panneaux de gaine en acier	Blanc signalisation RAL 9016
Panneaux de gaine vitrés (encadrements)	Aluminium anodisé naturel
Profilés d'angles gaine	Aluminium anodisé naturel
Portes palières (cadre & vantaux vitrés / acier)	Blanc signalisation RAL 9016
Portes cabine (cadre & vantaux vitrés / acier)	Blanc signalisation RAL 9016
Parois cabine	Blanc
Profilés d'angles cabine	Aluminium anodisé Noir HX50
Panneau de contrôle avec boutons-poussoirs	Noir RAL 9005
Plafond avec spots LED	Blanc signalisation RAL 9016

MIX & MATCH¹

Mélangez et assortissez différentes couleurs pour créer un élévateur au design unique.

Cabine élévatrice avec choix de couleurs	
Panneaux de gaine en acier	RAL au choix ou couleur Premium
Panneaux de gaine vitrés (encadrements)	RAL au choix ou couleur Premium
Profilés d'angles gaine	RAL au choix ou couleur Premium
Portes palières (cadre & vantaux)	RAL au choix ou couleur Premium / acier inox.*
Portes cabine (cadre & vantaux)	RAL au choix ou couleur Premium / acier inox.*
Parois cabine	Disponible en 12 couleurs de laminés / vitrage / miroir **
Profilés d'angles cabines	RAL au choix ou couleur Premium
Panneau de contrôle avec boutons-poussoirs	RAL au choix ou couleur Premium / acier inox.*
Plafond avec éclairage LED	RAL au choix ou couleur Premium

*Acier austénitique, désignation EN1.4301/AISI 304, nom X5CrNi18-10.

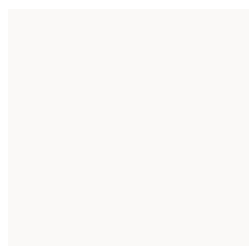
**Paroi miroir disponible pour les faces A et C.

¹Mélangez et assortissez

PERSONNALISEZ VOTRE CABINE

Cibes C1 Pure vous offre la liberté de combiner le plafond, les profilés et le panneau de contrôle à la couleur de votre choix.

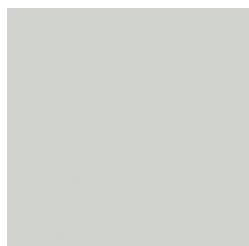
PAROIS CABINE



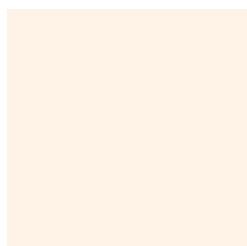
Pure White
Standard



Brushed Argent
M5311



Folkstone
F7927



Magnolia
F1534



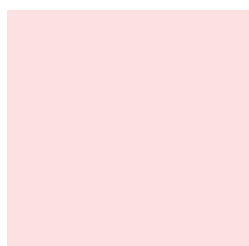
Oyster Grey
F7929



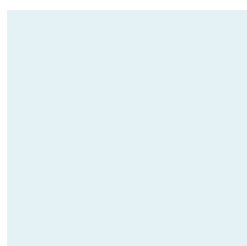
Otter
F3202



Terril
F2297



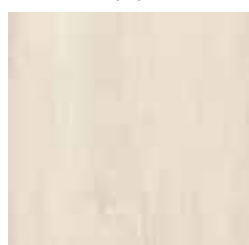
Just Rose
F8858



Arctic Blue
F5493



Fontana
F1850



Polar Aland Pine
H3433 ST22

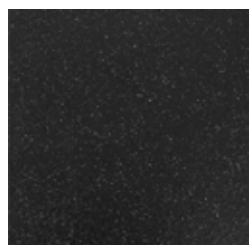


Nevada Oak
F8588



Black Wood
U999 ST12

SOLS



Altro Contrax
Nearly Black



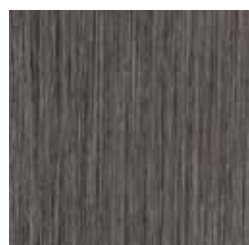
Surestep - Wood
Natural Oak 18942



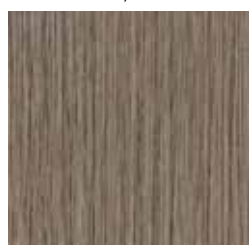
Surestep - Wood
Rustic Oak 18972



Surestep
Star Snow 178082



Surestep
Black Seagrass 18572



Surestep
Grey Seagrass 18562



Safestep
Aqua Taupe 180232



Surestep
Original Umber 171262



Surestep
Pepper 171562

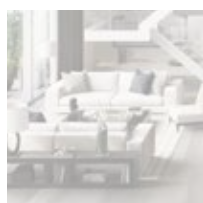


Surestep
Quartz Stone 17512

VITRAGES POUR GAINÉ



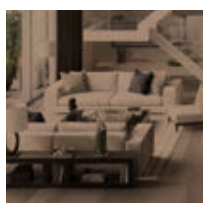
Transparent



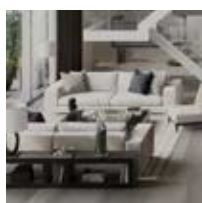
Arctic Snow



Polar White



Light Fume Brown



Light Fume Grey



Dark Fume Brown



Parois en Laminé Blanc standard. Profilés Noirs. Panneau de contrôle Noir. Plafond LED RAL9016.



Parois en Laminé Brushed Argent et miroir. Panneau de contrôle en RAL9006. Plafond LED RAL9006.



Parois en Laminé Folkstone. Profilés assortis RAL830. Passage traversant avec Portes Blanches. Panneau de contrôle en Acier inoxydable. Plafond LED RAL830.



Parois en Laminé Folkstone. Profilés Noirs. Panneau de contrôle Noir. Plafond LED Blanc.



Parois en Laminé Oyster grey et miroir. Profilés assortis RAL1015. Panneau de contrôle tactile Noir. Plafond à éclairage diffus.



Parois en Vitrage, Miroir et Laminé Otter. Profilés Noirs. Panneau de contrôle tactile Noir. Plafond à éclairage diffus.



Parois en Vitrage et Laminé Terril. Profilés Noirs. Panneau de contrôle tactile Noir. Plafond à éclairage diffus.



Parois en Vitrage, Miroir et Laminé Just Rose. Profilés et panneau de contrôle assortis RAL490. Plafond à éclairage diffus.



Parois en Vitrage et Laminé Magnolia. Profilés Noirs. Panneau de contrôle tactile. Plafond à éclairage diffus.



Parois en Vitrage, Miroir et Laminé Polar Aland Pine. Profilés Noirs. Panneau de contrôle tactile. Plafond à éclairage diffus.



Parois en Vitrage, Miroir et Laminé Nevada Oak. Profilés Noirs. Panneau de contrôle tactile. Plafond à éclairage diffus. Sol Rustic Oak.



Parois en Vitrage, Miroir et Laminé Black Wood. Profilés Noirs. Panneau de contrôle tactile. Plafond à éclairage diffus.



Parois en Laminé White. Passage traversant avec Portes Blanches. Profilés assortis. Panneau de contrôle tactile Noir. Plafond à éclairage diffus.



Parois en Vitrage et Laminé Fontana. Passage traversant avec Portes vitrées. Profilés Noirs. Panneau de contrôle tactile Noir. Plafond à éclairage diffus.



Parois en Vitrage et Laminé Brushed Argent. Passage traversant avec Portes vitrées. Profilés Noirs. Panneau de contrôle Acier inox. Plafond à éclairage diffus.



Parois Laminé Brushed Argent. Profilés Noirs. Panneau de contrôle tactile Noir. Plafond à éclairage diffus.

DIMENSIONS CIBES C1 PURE

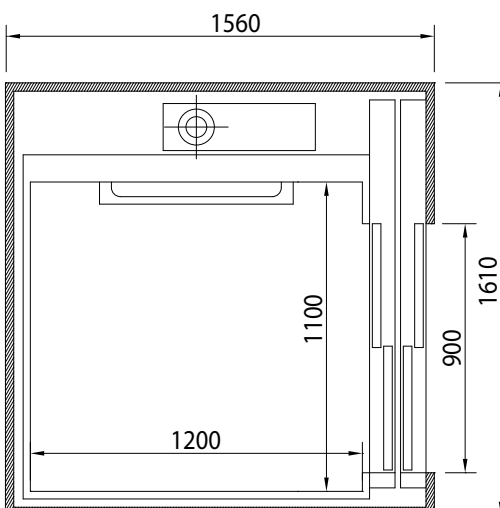
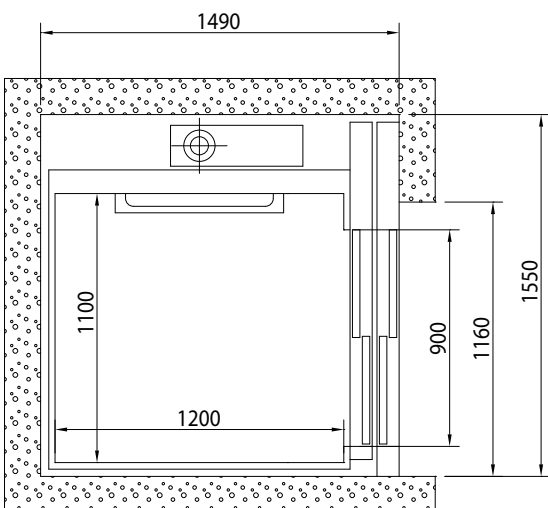


Cibes C1 Pure 1100x1200 mm

Dimensions cabine (l x p x h)	1100 x 1200 x 2130 mm
Réservation (l x p) accès simple	1550 x 1490 mm
Profondeur fosse	100 mm/120 mm*

Cibes C1 Pure 1100x1200 mm

Dimensions cabine (l x p x h)	1100 x 1200 x 2130 mm
Réservation (l x p) accès simple	1610 x 1560 mm
Profondeur fosse	100 mm/120 mm*

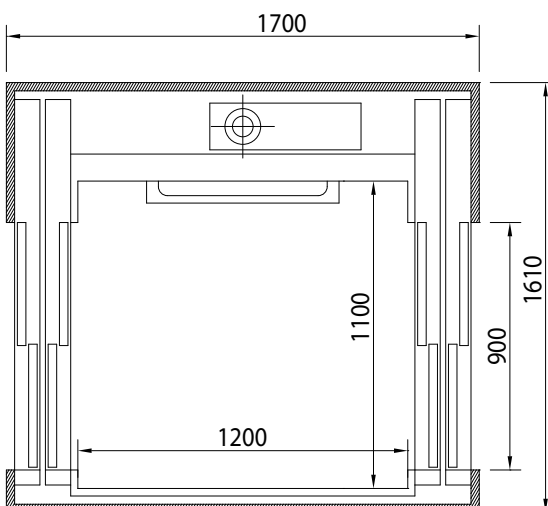
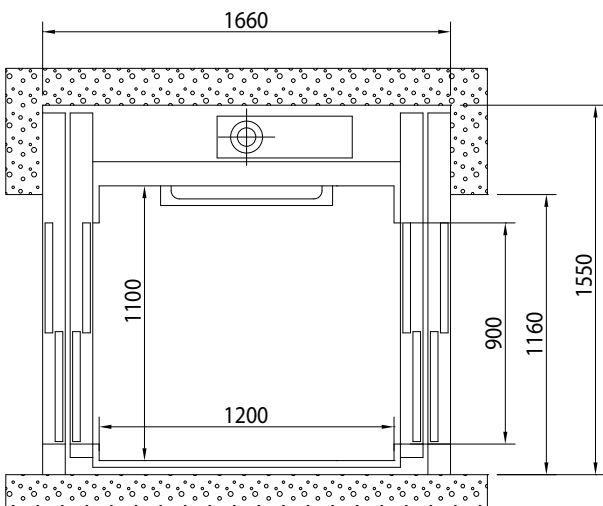


Cibes C1 Pure 1100x1200 mm

Dimensions cabine (l x p x h)	1100 x 1200 x 2130 mm
Réservation (l x p) accès traversant	1550 x 1660 mm
Profondeur fosse	100 mm/120 mm*

Cibes C1 Pure 1100x1200 mm

Dimensions cabine (l x p x h)	1100 x 1200 x 2130 mm
Réservation (l x p) accès traversant	1610 x 1700 mm
Profondeur fosse	100 mm/120 mm*



*Fosse de 120 mm pour les cabines dont le sol est personnalisé avec du carrelage ou du stratifié (épaisseur de 20 mm maximum).

DIMENSIONS CIBES C1 PURE

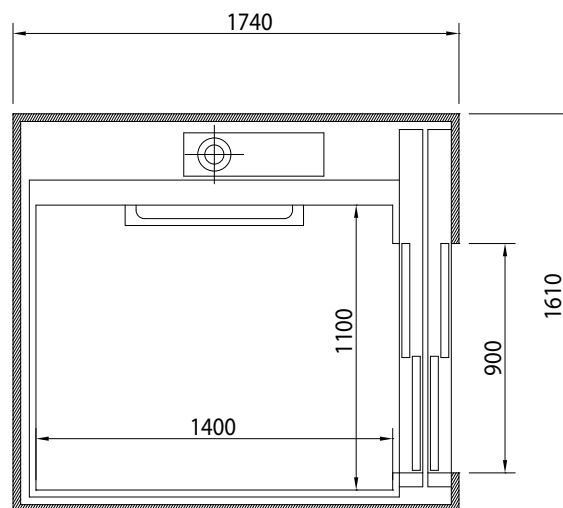
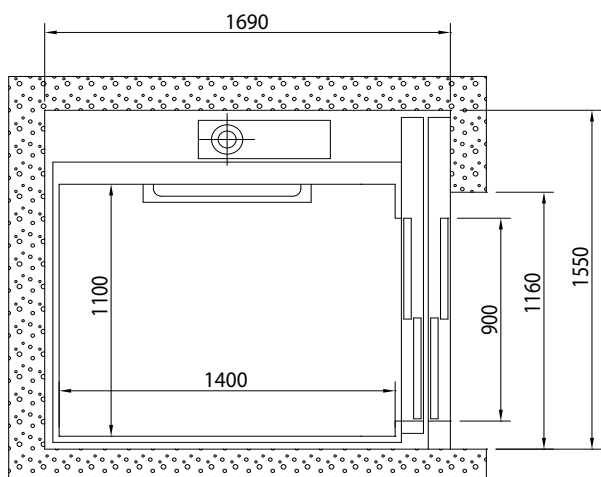


Cibes C1 Pure 1100x1400 mm

Dimensions cabine (l x p x h)	1100 x 1400 x 2130 mm
Réservation (l x p) accès simple	1550 x 1690 mm
Profondeur fosse	100 mm/120 mm*

Cibes C1 Pure 1100x1400 mm

Dimensions cabine (l x p x h)	1100 x 1400 x 2130 mm
Réservation (l x p) accès simple	1610 x 1740 mm
Profondeur fosse	100 mm/120 mm*

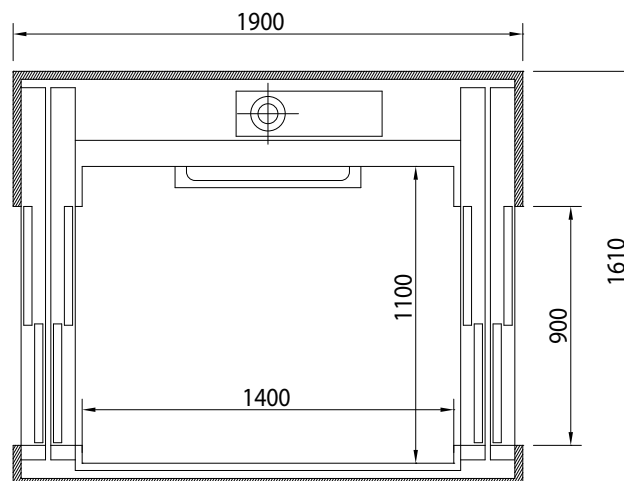
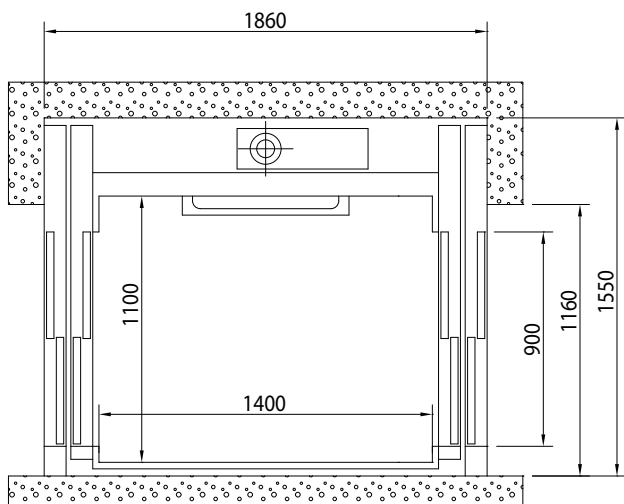


Cibes C1 Pure 1100x1400 mm

Dimensions cabine (l x p x h)	1100 x 1400 x 2130 mm
Réservation (l x p) accès traversant	1550 x 1860 mm
Profondeur fosse	100 mm/120 mm*

Cibes C1 Pure 1100x1400 mm

Dimensions cabine (l x p x h)	1100 x 1400 x 2130 mm
Réservation (l x p) accès traversant	1610 x 1900 mm
Profondeur fosse	100 mm/120 mm*



*Fosse de 120 mm pour les cabines dont le sol est personnalisé avec du carrelage ou du stratifié (épaisseur de 20 mm maximum).

DIMENSIONS CIBES C1 PURE

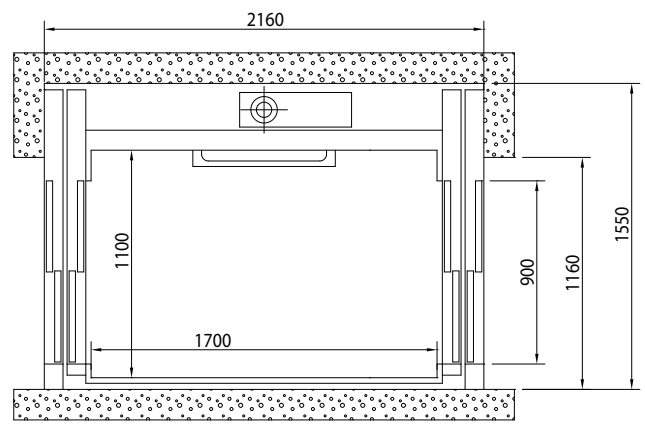
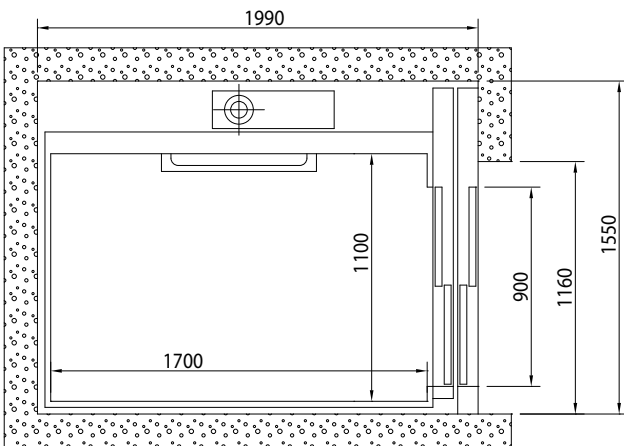


Cibes C1 Pure 1100x1700 mm

Dimensions cabine (l x p x h)	1100 x 1700 x 2130 mm
Réservation (l x p) accès simple	1550 x 1990 mm
Profondeur fosse	100 mm/120 mm*

Cibes C1 Pure 1100x1700 mm

Dimensions cabine (l x p x h)	1100 x 1700 x 2130 mm
Réservation (l x p) accès traversant	1550 x 2160 mm
Profondeur fosse	100 mm/120 mm*

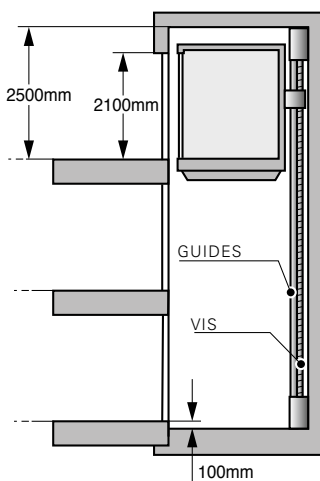


*Fosse de 120 mm pour les cabines dont le sol est personnalisé avec du carrelage ou du stratifié (épaisseur de 20 mm maximum).

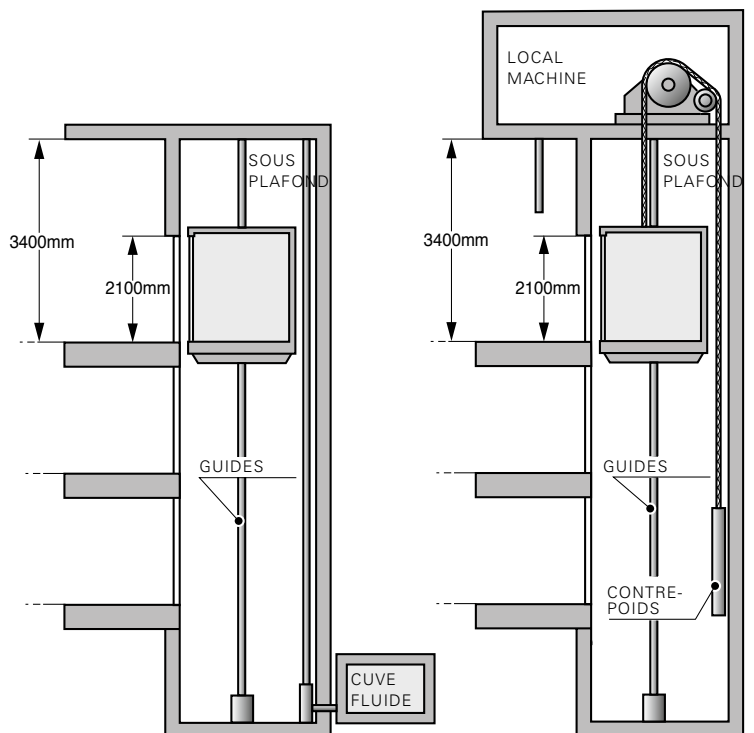
CONCEPTION ULTRA-COMPACTE

La plupart des ascenseurs conventionnels ou des élévateurs hydrauliques nécessitent d'importantes modifications de la structure au niveau de la fosse et au dessus du dernier niveau.

Cibes C1 Pure s'intègre en douceur à la structure existante et ne nécessite qu'une adaptation minimale du bâtiment.



Cibes C1 Pure



Ex. d'élévateur hydraulique

Ex. d'ascenseur conventionnel

DESIGN FLEXIBLE

Nous pensons que le design doit être à la fois beau et flexible pour s'adapter aux différents besoins et exigences. Pour répondre aux attentes des

environnements privés, publics et commerciaux, Cibes C1 Pure est disponible en 2 concepts dont les éléments peuvent être combinés selon vos besoins.



- **Plafond avec spots LED**
- **Haut-parleur intégré multi-fonction**
Haut-parleur pour téléphone d'urgence, annonceur vocal et signal d'arrivée.
- **Indicateur visuel d'étage**
Écran 3" intégré au panneau de contrôle.
- **Panneau de contrôle avec boutons-poussoirs**
Boutons-poussoirs rétroéclairés conformes EN 81-70.

COMMANDE ENREGISTRÉE
- Une seule pression suffit pour commander la destination.

BOUTON D'ALARME
- Active le signal d'alarme et le téléphone d'urgence.*

BOUTON D'OUVERTURE DES PORTES
- **Main courante**
Main courante élégante et ergonomique en aluminium anodisé noir.



- **Plafond avec diffuseur LED**
- **Haut-parleur intégré multi-fonction**
Haut-parleur pour téléphone d'urgence, annonceur vocal et signal d'arrivée.
- **Indicateur visuel d'étage**
Écran 3" intégré au panneau de contrôle.
- **Panneau de contrôle avec boutons tactiles**
Commandes tactiles conviviales et de haute sensibilité avec rétroéclairage.

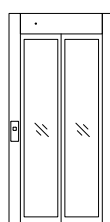
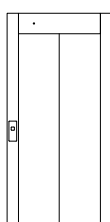
COMMANDE ENREGISTRÉE
- Une seule pression suffit pour commander la destination.

BOUTON D'ALARME
- Active le signal d'alarme et le téléphone d'urgence.*

BOUTON D'OUVERTURE DES PORTES
- **Main courante**
Main courante élégante et ergonomique en aluminium anodisé noir.
* Téléphone mains libres Safeline MX3 intégré.

MODÈLES DE PORTES

Cibes C1 Pure est équipée de portes automatiques télescopiques aux paliers et en cabine. Pour votre sécurité, un rideau infrarouge entre les 2 jeux de portes prévient la fermeture des portes en cas d'obstacle à la fermeture.



PORTES pour Cibes C1 Pure			
Modèle de porte	Porte Acier CS0	Porte Vitrée CS1	Porte Coupe-feu CSEI60*
Type de porte	Portes télescopiques	Portes télescopiques	Portes télescopiques
Nombre de vantaux	2	2	2
Passage libre (l x h) mm	900 x 2100	900 x 2100	900 x 2100
Sens d'ouverture	Côté machinerie	Côté machinerie	Côté machinerie
Rideau infrarouge	Standard	Standard	Standard
Réservation (l x h) mm	1160 x 2300	1160 x 2300	1000 x 2300
Matériau	Acier	Acier / Vitrage	Acier
Finition standard	Blanc signalisation RAL 9016	Blanc signalisation RAL 9016	Blanc signalisation RAL 9016
Finition optionnelle	RAL au choix ou Couleur Premium ou Acier inoxydable**	RAL au choix ou Couleur Premium	RAL au choix ou Couleur Premium
Vitrage (l x h) mm	N/A	370 x 1950 mm	N/A

* Porte palière coupe-feu EI60 conforme à la norme EN 81-58. Les portes coupe-feu doivent impérativement être intégrées dans un environnement existant ayant une classification au feu équivalente ou supérieure, selon la réglementation locale.

**Acier austénitique, désignation EN1.4301/AISI 304, nom X5CrNi18-10.



Bouton-poussoir avec encadrement blanc, gris ou noir



Lecteur de badge RFID pour verrouillage automatique



Serrure pour verrouillage automatique ou centralisé



Bouton tactile avec indicateur visuel d'étage intégré



Indicateur visuel d'étage avec encadrement zinc
Verrou à code pour verrouillage automatique

D'autres solutions de verrouillage sont disponibles. Contactez votre distributeur pour plus d'informations.

Les commandes tactiles ne conviennent pas aux projets nécessitant de répondre à la norme européenne d'accessibilité EN 81-70. Pour de tels projets, les boutons mécaniques poussoirs sont recommandés. EN 81-70 inclut également d'autres exigences. Contactez votre distributeur pour plus d'informations.

CARACTÉRISTIQUES TECHNIQUES

Cibes C1 Pure	1100x1200 mm	1100x1400 mm	1100x1700 mm
Milieu	Intérieur	Intérieur	Intérieur
Charge nominale	525 kg	630 kg	630 kg
Nbr de niveaux max.	6	6	6
Vitesse max. (m/s)	0.15 m/s	0.15 m/s	0.15 m/s
Course	15 m	15 m	15 m
Course min. pour accès simple	2500 mm	2500 mm	2500 mm
Course min. pour accès traversant	2400 mm*	2400 mm*	2400 mm*
Commandes	Commandes enregistrées en cabine et aux paliers	Commandes enregistrées en cabine et aux paliers	Commandes enregistrées en cabine et aux paliers
Hauteur dernier niveau min.	2500 mm	2500 mm	2500 mm
Profondeur fosse	100/120 mm**	100/120 mm**	100/120 mm**
Local machine	Sans local machine	Sans local machine	Sans local machine
Dimension cabine (l x p x h)	1100 x 1200 x 2130 mm	1100 x 1400 x 2130 mm	1100 x 1700 x 2130 mm
Réservation pour accès simple avec gaine Cibes	1610 x 1560 mm	1610 x 1740 mm	N/A
Réservation pour accès traversant avec gaine Cibes	1610 x 1700 mm	1610 x 1900 mm	N/A
Réservation pour accès simple sans gaine Cibes	1550 x 1490 mm	1550 x 1690 mm	1550 x 1990 mm
Réservation pour accès traversant sans gaine Cibes	1550 x 1660 mm	1550 x 1860 mm	1550 x 2160 mm
Gaine	Gaine Cibes en acier ou en vitrage / Sans gaine Cibes	Gaine Cibes en acier ou en vitrage / Sans gaine Cibes	Sans gaine Cibes uniquement
Configuration accès	Accès simple / traversant	Accès simple / traversant	Accès simple / traversant
Type de porte	Portes télescopiques	Portes télescopiques	Portes télescopiques
Sens d'ouverture	Côté machinerie	Côté machinerie	Côté machinerie
Passage libre de porte (l x h)	900 x 2100 mm	900 x 2100 mm	900 x 2100 mm
Plafond à éclairage diffus	250 LUX	250 LUX	250 LUX
Plafond à éclairage LED	120 LUX	120 LUX	120 LUX
Équipement de sécurité standard	Bouton d'alarme, téléphone d'urgence, lumière d'urgence, descente de secours électrique, surveillance de la batterie, protection contre les surcharges, rideau infrarouge	Bouton d'alarme, téléphone d'urgence, lumière d'urgence, descente de secours électrique, surveillance de la batterie, protection contre les surcharges, rideau infrarouge	Bouton d'alarme, téléphone d'urgence, lumière d'urgence, descente de secours électrique, surveillance de la batterie, protection contre les surcharges, rideau infrarouge
Équipement de sécurité optionnel	Lumière de maintenance, connexion alarme incendie, verrouillages	Lumière de maintenance, connexion alarme incendie, verrouillages	Lumière de maintenance, connexion alarme incendie, verrouillages
Système d'entraînement	Vis sans fin avec écrou sécurité	Vis sans fin avec écrou sécurité	Vis sans fin avec écrou sécurité
Système de contrôle	Micro-ordinateur	Micro-ordinateur	Micro-ordinateur
Alimentation électrique	3x400 V 50-60 Hz 16 A / 3x230 V 50-60 Hz 16 A	3x400 V 50-60 Hz 16 A / 3x230 V 50-60 Hz 16 A	3x400 V 50-60 Hz 16 A / 3x230 V 50-60 Hz 16 A
Puissance nominale du moteur	4 kW / 3.7 kW***	4 kW / 3.7 kW***	4 kW / 3.7 kW***
Directives	MD 2006/42/EC	MD 2006/42/EC	MD 2006/42/EC
Normes	Parties applicables de EN 81-41, EN 81-20 et EN 81-70	Parties applicables de EN 81-41, EN 81-20 et EN 81-70	Parties applicables de EN 81-41, EN 81-20 et EN 81-70
Fabriqué en	Suède	Suède	Suède

* Pour un accès traversant, la course minimale peut être réduite à 500 mm entre les niveaux 2 à 6.

** Fosse de 120 mm si le sol est personnalisé avec du carrelage ou du stratifié (épaisseur de 20 mm max.)

*** 3.7 kW avec une alimentation de 3 x 230 V.

TÉLÉCHARGEZ
NOS BROCHURES



Pour plus de détails et d'informations sur notre sélection de produits et d'accessoires, veuillez contacter Cibes Lift Group AB. Ces informations sont générales; nous nous réservons le droit de modifier la conception des produits et leurs caractéristiques. La reproduction des couleurs peut être légèrement altérée. © Cibes Lift Group AB.

PROXIMITÉ | PROFESSIONNALISME | PERFORMANCE

Tous les modèles d'élévateurs Cibes portent la marque CE et subissent des tests intensifs et des contrôles qualité rigoureux avant la sortie d'usine. Nos élévateurs sont des produits certifiés, conformes à la Directive Machines Européenne 2006/42/EC et aux parties applicables des Normes Européennes EN 81-41 et EN 81-70. La marque Cibes Lift appartient à Cibes Lift Group AB ©

 Cibes Lift
France SAS
info@cibeslift.fr www.cibeslift.com

Votre distributeur en régions
Bourgogne et Rhône-Alpes
ARATAL ATTRACTIVE MOBILITY
ZAC Europarc - 230 rue Marius Lacrouze
71850 CHARNAY-LES-MÂCON
commercial@aratal.fr Tél 03.85.29.91.81

